

1. Instrucciones de uso

Basado en la frecuencia de comunicación 4G/GSM, soporta 1000 usuarios, los usuarios autorizados pueden controlar de forma remota su equipo que se conecta con el control remoto GSM, 3G, 4G (G202Plus, G203, CY305) mediante llamadas gratuitas o SMS con la aplicación, y el resultado del control se enviará a los usuarios por SMS, sin límite de distancia.

El dispositivo es ampliamente utilizado en sistemas de control de acceso, puertas de garaje, puertas batientes, puertas plegables, sistemas de estacionamiento y otros equipos electrónicos, el dispositivo enviará notificaciones a los usuarios (a través de SMS) de los resultados del control remoto (como el estado de apertura y cierre de puertas).

2. Disposición física

Debido a la mejora continua del producto, es posible que algunos contenidos e ilustraciones de este manual no

coincidan completamente con el producto que usted realmente recibió, tenga en cuenta esto.

de puerto, luz y botones

HORMIGA	Puerto de antenas
Señal	Luz de señal: 1 、 Registrando la señal de red: parpadea rápidamente, una vez por segundo 2 、 El registro de red es exitoso: parpadea rápidamente, parpadea cada 2 segundos 3 、 Reinicio exitoso; parpadea rápidamente 4 veces
Correr	Luz de funcionamiento: 1 、 El dispositivo está cargando la función SMS: luz larga alrededor de 2 segundos 2 、 Cargando y procesando SMS exitosamente: parpadeo lento, parpadeo cada 2 segundos 3 、 Reinicio exitoso; parpadeo rápido 4 veces
Relé	Relé encendido: rayo; Relé apagado: luz apagada

Botón de reinicio	<p>Botón de reinicio:</p> <p>1 、 Presione durante 5 segundos para reiniciar, eliminará todos los parámetros antes de la autorización. Reiniciado exitosamente, la luz RUN parpadeará 4 veces rápidamente, luego el dispositivo se apagará y se reiniciará.</p> <p>2 、 Presione rápidamente el botón de reinicio 2 veces, la luz de funcionamiento y señal entrará en un estado silencioso, presione el botón de reinicio 1 vez, la luz volverá a parpadear normalmente.</p> <p>3 、 Presione rápidamente 4 veces para reiniciar el dispositivo.</p>
--------------------------	--

Conectar puerto

Fuente de alimentación	+	Entrada de fuente de alimentación, cable positivo.
	-	Entrada de fuente de alimentación, cable negativo.
Relé Puerto	NO	Puerto normalmente abierto. El relé es de 5 A/250 V CA, 7 A/125 V CA, 20 A/14 V . Se conecta al interruptor de la cerradura o dispositivo electrónico.
	COM	Puerto común. El relé es de 5 A/250 V CA, 7 A/125 V CA, 20 A/14 V, 20 A/5 V . Se conecta al interruptor de la cerradura o dispositivo electrónico.
	CAROL INA DEL	Puerto normalmente cerrado. El relé es de 5 A/250 V CA, 7 A/125 V CA, 20 A/14 V, 20 A/5 V . Conéctelo al interruptor de la cerradura o dispositivo electrónico.

	NORTE	
Cambiar		Contacto seco, utilizado para conectarse con un interruptor con cable, como un botón pulsador, puede activar el relé.

3. Parámetros técnicos

Voltaje nominal: 1 A/9 V~36 V (para compatibilidad con CA o CC, verifique la marca de la etiqueta)

Temperatura de funcionamiento: -10 °C ~+60 °C

Temperatura de almacenamiento: -20 °C ~+60 °C Humedad

relativa : 10-90 %, sin condensación

Frecuencia de trabajo: frecuencia global GSM/3G/4G (para el formato de red, verifique la marca de la etiqueta)

Voltaje relacionado del relé de salida: 5 A/250 V CA, 7 A/125 V CA, 20 A/14 V Tarjeta SIM: tipo nano

Interruptor: Admite

dimensiones: 100 x 53,5 x 32,5 mm

Dimensiones del embalaje: 128*78*42 mm

Peso: 0,15 kg

Puerto de relé: 5 A/250 V CA , 7 A/125 V CA , 20 A/14 V , 20 A/5 V

4. ADVERTENCIA

 ADVERTENCIA: Interferencia de radiofrecuencia

Aunque este dispositivo ha sido probado en términos de seguridad y compatibilidad, contiene dispositivos inalámbricos que pueden, en determinadas condiciones, interferir con otros dispositivos electrónicos y provocar un mal funcionamiento del dispositivo.

 ADVERTENCIA: Instalar correctamente

Debe ser instalado por personal que haya leído y comprendido las instrucciones de instalación con antelación, a fin de evitar peligros causados por una instalación incorrecta del equipo. Consulte a un instalador profesional si no dispone del equipo o la experiencia necesarios.

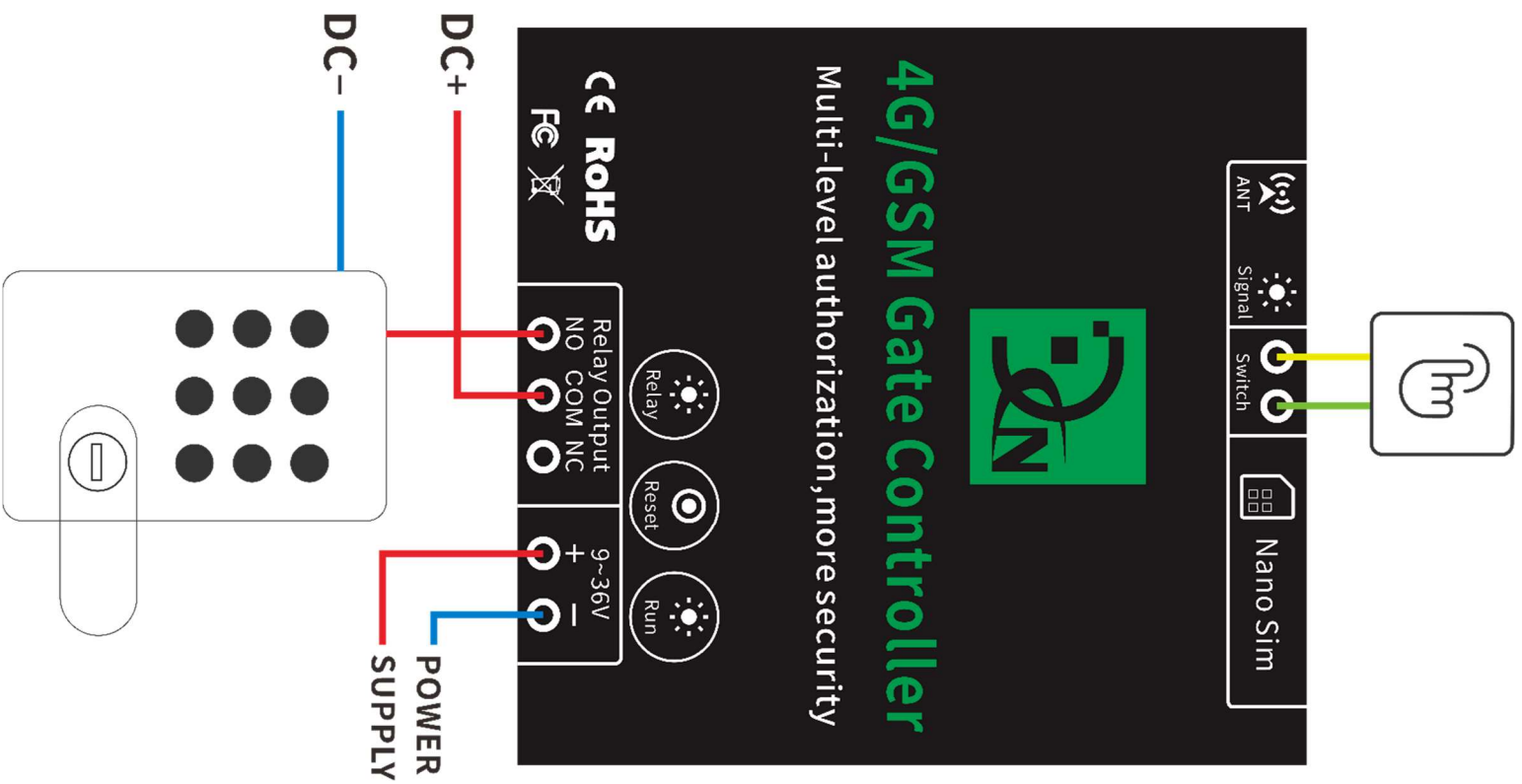
5. Instalación

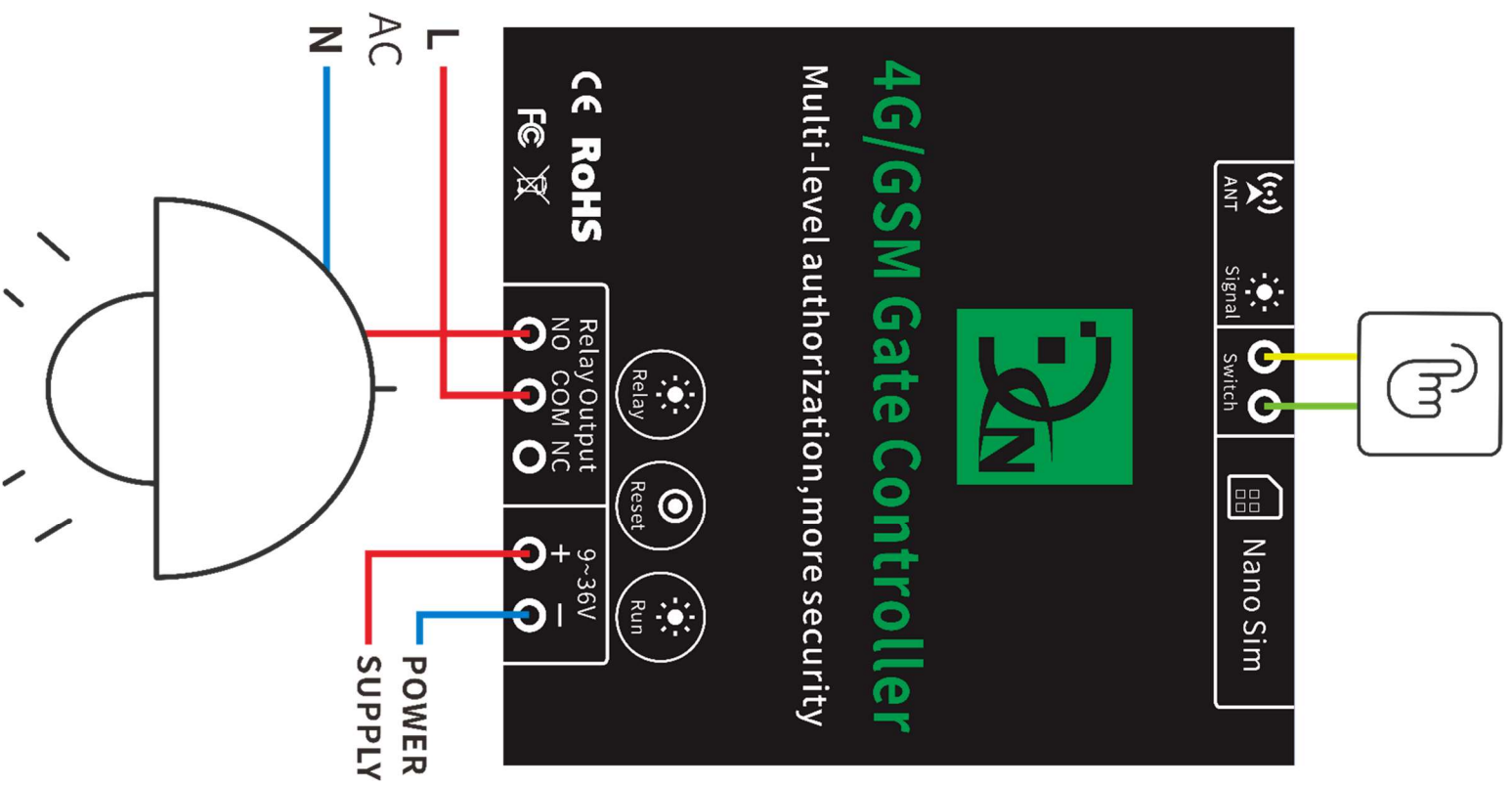
1. La tarjeta nano SIM admite funciones básicas de comunicación para SMS y llamadas, **desactiva el bloqueo de PIN , desactiva la alarma de llamada perdida por SMS** e instala la tarjeta SIM en la ranura . (¿Cómo se desactiva? Consulta con la compañía de telecomunicaciones de tu zona para tarjetas SIM)

- 2 、 Si su tarjeta SIM es 4G, primero abra la **Función VOLTE** antes de instalarlo en el dispositivo.
- 3 、 Diagrama de conexión. (Como sigue)
- 4. Después de encender el dispositivo, espere a que la luz de señal y la luz de funcionamiento parpadeen al mismo tiempo (cada 2 segundos) y luego comience a operar el dispositivo. (Consulte la página 2 para obtener una descripción detallada del estado de la luz)**
- 5 、 Siga la lista de comandos para operar. (Como sigue)
- 6 、 Después de la primera autorización exitosa, siga la lista de comandos para realizar otras configuraciones.

Diagrama de conexión de CY305, G203, G202Plus:

El diagrama de cableado es solo para referencia y los diagramas de cableado de los diferentes modelos son ligeramente diferentes.





6. Listas de comandos

Nota : Todos los comandos **no** incluyen " () " ni espacios.

Después de encender el dispositivo, espere **a que la luz de señal y la luz de funcionamiento** parpadeen . **Cada 2 segundos** antes de poner en funcionamiento el dispositivo. (Consulte la página 2 para obtener una descripción detallada del estado de la luz)

Funciones	Comandos (Super)Administrador pwd: 1234 pwd normal: 0000	Nota	¿Quién puede usar comandos?
Primera autorización	1234#ACTIVE#	Debe activar el dispositivo por primera vez o después de restablecerlo. El número activo es Superadministrador con todos los permisos del dispositivo ; NOTA: Solo un usuario puede ser superadministrador y antes del dispositivo activo, no responderá ningún SMS ni llamada.	--

	1234#TEL(número de teléfono)#DEF#	Como la autorización anterior para el superadministrador , la diferencia es que puede ingresar el número de teléfono usted mismo, pero también puede ser el superadministrador.	--
Formas de control de relé	Llamada gratuita	Llamada para controlar el encendido/apagado del relé	Todos los usuarios autorizados
	1234#ON# 0000#ON#	Relé activado por SMS , si configura el tiempo de retardo del relé, esto obedece a la configuración del tiempo de retardo del relé	Todos los usuarios autorizados
	1234#KPON# 0000#KPON#	Relé encendido por SMS , mantenga el relé encendido hasta que lo apague mediante una llamada o SMS, no obedezca la configuración del tiempo de retardo del relé	Todos los usuarios autorizados

	1234# OFF # 0000# OFF #	Retransmisión desactivada por SMS	Todos los usuarios autorizados
Compruebe el estado actual del relé	1234#¿RELÉ? 0000#¿RELÉ?	Compruebe el estado actual del relé	Todos los usuarios autorizados
Compruebe el valor de la señal	1234#CSQ? 0000#CSQ?	Compruebe el valor de la señal	Todos los usuarios autorizados

Configuración del tiempo de retardo del relé	1234#GOT(tiempo)# 0000#GOT(tiempo)# G202Plus: Soporte máximo de 2000 segundos G203 : Soporte máximo 9999 segundos CY305 : Soporte máximo 36000 segundos	Si configura el tiempo de retardo del relé en 60 segundos, envíe 1234#GOT60#, la próxima vez que active el relé, este funcionará durante los últimos 60 segundos; Si lo configura como 0, 1234#GOT0#, el relé se mantendrá encendido la próxima vez que lo active, hasta que lo apague mediante una llamada gratuita o un SMS a través de la aplicación.	Todos los usuarios autorizados
	1234#¿CONSEGUISTE?	Compruebe la configuración del tiempo de retardo del relé	Todos los usuarios autorizados
Autorizar nuevos usuarios como usuarios administrador	1234#TEL(número de teléfono)#DEF#	Autorizar a un nuevo usuario como usuario administrador , "DEF" significa que el dispositivo asigna automáticamente el ID de usuario 001-999	Usuarios administrador es/superadministradores

<p>es</p> <p>Máximo 999</p> <p>usuarios</p>	<p>1234#TEL(número de teléfono)#(ID de usuario)#</p>	<p>Como se mencionó anteriormente, la autorización DEF para usuarios administradores, la diferencia es que usted puede editar la ID del usuario usted mismo;</p> <p>Reglas de identificación de usuario: letras, números o ambos combinados</p>	<p>Usuarios administradores/superadministradores</p>
<p>Autorizar nuevos usuarios como usuarios normales</p> <p>Máximo 999</p> <p>usuarios</p>	<p>1234#NORTEL(número de teléfono)#DEF#</p>	<p>Autorizar a un nuevo usuario como usuario normal, “DEF” significa que el dispositivo asigna automáticamente el ID de usuario 001-999;</p> <p>Los usuarios normales son diferentes a los usuarios administradores, usuarios normales Sólo se permitirá el uso de unos pocos comandos</p>	<p>Usuarios administradores/superadministradores</p>

<p>Solo compatible con G203, CY305</p>	<p>1234#NORTEL(número de teléfono)# (ID de usuario)#</p>	<p>Como se mencionó anteriormente, la autorización DEF para el usuario normal , la diferencia es que usted puede editar la ID del usuario usted mismo; Reglas de identificación de usuario: letras, números o ambos combinados</p>	<p>Usuarios administradores/superadministradores</p>
<p>Comprobar usuarios con 4 maneras</p>	<p>1234#TELALL?</p>	<p>Verificar todos los usuarios</p>	<p>Usuarios administradores/superadministradores</p>
	<p>1234#QRYTEL(número de teléfono)?</p>	<p>Comprobar usuarios por número de teléfono</p>	<p>Usuarios administradores/superadministradores</p>
	<p>1234#TEL(ID de usuario)?</p>	<p>Comprobar usuarios por ID de usuario (001-999)</p>	<p>Usuarios administradores/superadministradores</p>

	1234#TEL(nombre de usuario)?	Verificar usuarios por nombre de usuario (letra, números o combinación de ambos que usted nombró)	Usuarios administradores/superadministradores
Eliminar usuarios con 3 maneras	1234#DELTEL#(número de teléfono)#	Eliminar usuarios por número de teléfono (no se puede eliminar al Superadministrador, pero puedes modificar el (Super)Administrador a un nuevo número de teléfono, revisa lo siguiente " Otros comandos ")	Usuarios administradores/superadministradores
	1234#TEL#(ID de usuario)#	Eliminar usuarios por ID de usuario (no se puede eliminar al superadministrador, pero puede cambiar el número de teléfono del superadministrador; consulte la siguiente sección " Otros comandos ")	Usuarios administradores/superadministradores

	1234#TEL#(nombre de usuario)#	Eliminar usuarios por nombre de usuario (no se puede eliminar al superadministrador, pero puede cambiar el número de teléfono del superadministrador; consulte la siguiente sección " Otros comandos ")	Usuarios administrador es/superadministradores
<p>de SMS 1</p> <p>Para obtener más información sobre la devolución de SMS, consulte la página 17.</p>	<p>1234#PUSH(número de teléfono)#</p> <p>Solo G203, CY305 admiten esto</p>	<p>Agregar números de teléfono para notificaciones push (máximo 3 números de teléfono);</p> <p>Notificación push: cualquier persona que active el relé devolverá un SMS a los números de teléfono de notificación push (el número de teléfono del superadministrador será, de manera predeterminada, uno de los números de teléfono de notificación push)</p>	Usuarios administrador es/superadministradores

	1234#PUSHALL?	Verificar todos los números de teléfono de notificaciones Push	Usuarios administradores/superadministradores
	1234#DELPUSH# (número de teléfono)# Solo G203, CY305 admiten esto	Eliminar los números de teléfono de notificaciones push (no se puede eliminar al superadministrador)	Usuarios administradores/superadministradores
	1234#R# Habilitar por defecto	Habilitar el retorno de SMS a los números de teléfono de notificación Push cuando el relé se activa mediante SMS/llamada gratuita	Usuarios administradores/superadministradores
	1234#N#	Desactivar SMS de retorno a números de teléfono con notificación Push cuando el relé se activa mediante SMS/llamada gratuita	Usuarios administradores/superadministradores

<p>Funciones de SMS 2</p> <p>Para obtener más información sobre la devolución de SMS, consulte la página 17.</p>	<p>1 234#Número de PSR</p> <p>Habilitar por defecto</p> <p>Solo compatible con CY305</p>	<p>Permitir Los SMS vuelven a los números de teléfono de notificación Push cuando se presiona el botón</p>	<p>Usuarios administradores/superadministradores</p>
	<p>1234#PSN#</p> <p>Solo compatible con CY305</p>	<p>Desactivar SMS vuelve a los números de teléfono de notificación push al presionar el botón</p>	<p>Usuarios administradores/superadministradores</p>
	<p>1234#FBR#</p> <p>Habilitar por defecto</p>	<p>Habilitar devolución de SMS a operadores</p>	<p>Usuarios administradores/superadministradores</p>
	<p>1234#FBN#</p>	<p>Desactivar devolución de SMS a operadores</p>	<p>Usuarios administradores/superadministradores</p>
	<p>1234#M?</p>	<p>Comprobar la configuración de devolución de SMS</p>	<p>Usuarios administradores/superadministradores</p>

Cambiar la contraseña NOTA: Solo el usuario superadministrador puede usar estos dos comandos	1234#PWD(nueva contraseña)#PWD (nueva contraseña) #	Cambiar la contraseña del (super)administrador Reglas de contraseña: 4-12 caracteres, distingue entre mayúsculas y minúsculas, admite letras y números	Solo superadministrador
	1234#NORPWD(nueva contraseña) #NORPWD(nueva contraseña) #	Cambiar la contraseña normal Reglas de contraseña: 4-12 caracteres, distingue entre mayúsculas y minúsculas, admite letras y números	Solo superadministrador
a llamadas/SMS no autorizados	1234#AA#	Permitir que números de teléfono no autorizados accedan al relé llamando	Usuarios administradores/superadministradores
	1234#AU# Habilitar por defecto	Evite que números de teléfono no autorizados accedan al relé llamando	Usuarios administradores/superadministradores

	1234#C.A.?	Verifique el estado de configuración de números de teléfono no autorizados para acceder al dispositivo llamando	Usuarios administradores/superadministradores
	1234#MA# Habilitar por defecto	<p>Permitir que usuarios no autorizados accedan al dispositivo mediante SMS , pero para usuarios no autorizados, sólo con los mismos permisos que los usuarios normales .</p> <p>Los comandos de usuario normales son los siguientes: 0000#ENCENDIDO# 0000#KPON# 0000#APAGADO# 0000#CSQ? 0000#RELE? 0000#GOT? 0000#GOT (tiempo) #</p>	Usuarios administradores/superadministradores
	1234#MU#	Impedir que números de teléfono no autorizados accedan al dispositivo mediante SMS	Usuarios administradores/superadministradores

	1234#MC?	Comprueba la configuración de permisos de números de teléfono no autorizados mediante SMS	Usuarios administradores/superadministradores
Otros comandos	1234#MODETEL# (nuevo número de teléfono) # (nuevo número de teléfono) #	Modifique por completo el permiso de su número de teléfono a otro nuevo número de teléfono , el nuevo número de teléfono obtendrá el permiso del dispositivo, el número de teléfono anterior perderá todos los permisos del dispositivo	Usuarios administradores/superadministradores
	1234#RESTABLECER#	Borrar todos los parámetros, volver a la configuración de fábrica NOTA: Solo el usuario superadministrador puede usar este comando	Solo superadministrador

	1234#REINICIAR#	Reinicio remoto del dispositivo NOTA: Solo el usuario superadministrador puede usar este comando	Solo superadministrador
--	-----------------	---	-------------------------

7. Preguntas frecuentes :

1. ¿ **Cómo detener la devolución de SMS de la acción de retransmisión ?** ¿Cuál es la diferencia entre **la notificación push y la devolución de SMS de los operadores ?**

Devolución de SMS de los operadores : el SMS se devolverá si se activa la retransmisión por SMS o llamada gratuita. **Para desactivar la función** de devolución de SMS de los operadores , envíe (**1234#FBN#**) .

Notificación push : Cualquier persona activa el relé (por SMS, por llamada gratuita, por conmutador) Devolverá el SMS a los números de teléfono de notificación push (el número de teléfono del superadministrador predeterminado será uno de los números de teléfono de notificación push) . **Para deshabilitar la función** de notificación push, envíe (**1234#N#**) para detener el SMS y el SMS de devolución de llamadas, (**1234#PSN#**) para detener el SMS de

devolución de llamadas.

Verifique la configuración de devolución de SMS , envíe (**1234#M?**) . Para obtener más información sobre otros comandos de retorno de SMS, consulte la **página 13-14** .

2 . ¿Por qué el dispositivo a veces responde lentamente?

(1) Utilice el comando (1234#CSQ?) para comprobar la intensidad de la señal del dispositivo. El dispositivo se basa en la señal para la comunicación SMS. Si la señal es demasiado baja, afectará la velocidad de respuesta del dispositivo.

(2) Utilice el comando (1234#PUSHALL?) para comprobar si todos los números de notificación Push son números de teléfono reales. El número incorrecto hará que el dispositivo no pueda enviar el SMS. Después de la falla, el dispositivo reiniciará el número incorrecto para enviar el SMS nuevamente, lo que afectará al dispositivo. Velocidad de respuesta.

3 . Después de autorizado, ¿por qué el dispositivo no responde a los comandos o llamadas?

Debido a los diferentes métodos de comunicación de los operadores en los distintos países, el número real reconocido por el dispositivo puede ser diferente. Por ejemplo, su número autorizado es +86 12345678 y el número real de adquisición del dispositivo puede ser 12345678, lo que da como resultado una autorización no válida.

Cuando el número autorizado para enviar la instrucción y marcar al dispositivo telefónico no corresponde, puede utilizar este número para enviar la instrucción de verificación al dispositivo para verificar si el número autorizado que usted completó es correcto.

La instrucción es la siguiente: 0000#CHECKTHEPHONE# (0000 es la contraseña normal)

El dispositivo le enviará un mensaje de respuesta: Su número de teléfono: XXXXXXXXX. Siga el número de teléfono de respuesta para volver a autorizar.

4 、 Mi contraseña es correcta, ¿por qué el dispositivo devuelve un error de contraseña?

Dispositivo con 2 contraseñas : una (predeterminada 1234) es para usuarios **superadministradores** y **administradores** , y la **otra** (predeterminada 0000) es para usuarios **normales** y usuarios **no autorizados** . Elija la contraseña correcta según su función.

(1) Sobre la descripción de las contraseñas, consulte la **página 14** .

(2) Sobre la descripción de permisos para usuarios normales, por favor consulte la **página 11** .

(3) Para obtener la descripción de los permisos para usuarios no autorizados, consulte la **página 15** .

